

Productinformatie

De Verano Ritzscreen V550 L serie combineert design met functionaliteit. Naast de zonwerende en warmte regulerende eigenschappen zien de screens er stijlvol uit. Bovendien is het screendoek vast geritst in de zijgeleiders. Hierdoor zijn de screens windvast en zeer geschikt voor appartementen, kantoren, dakkapellen en alle etages van woningen.

Producteigenschappen

Materiaal: Aluminium

Screendoeken: Glasvezel en PVC (ruim 60 doeken)

Cassette: Schuin of recht

Maximale breedte: 500 cm (maatwerk)

Maximale hoogte: 500 cm (maatwerk)

Kapmaten (b x h): 125 x 125 mm

Max. oppervlakte: 18 m²

Bediening: Elektrisch

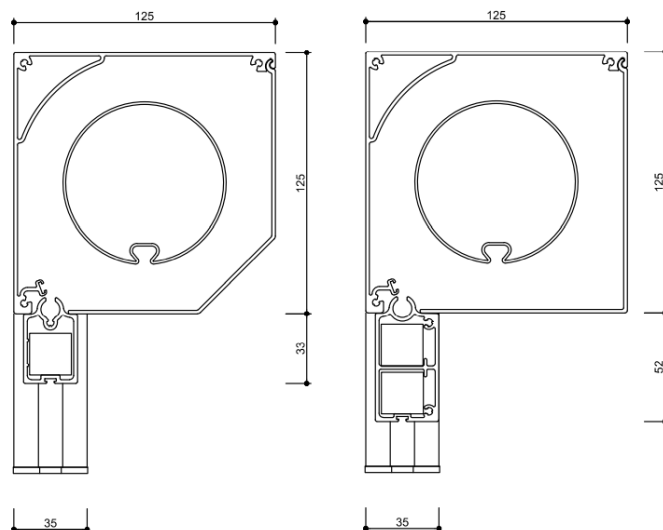
Montage: Op-de-dag/in-de-dag

Windvast: Tot windkracht 8

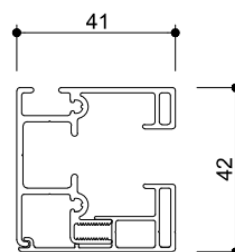
Fabrieksgarantie: 5 jaar



Omkastung schuin/recht



Doorsnede geleider



V550 2-delige
schroefbare geleider
41 x 42 mm

Doorsnede onderlijsten S/L

